

## Содержание

1. НАЗНАЧЕНИЕ	2
2. ТЕХНИЧЕСКИЕ ХАРАКТЕРИСТИКИ	3
3. УСТРОЙСТВО	5
4. УКАЗАНИЕ МЕР БЕЗОПАСНОСТИ	8
5. ПОДГОТОВКА К РАБОТЕ	9
6. РУКОВОДСТВО ПО ПОЛЬЗОВАНИЮ	10
7. ПРАВИЛА ХРАНЕНИЯ И ТРАНСПОРТИРОВАНИЕ	15
8. КОМПЛЕКТНОСТЬ ИЗДЕЛИЯ	16
9. УТИЛИЗАЦИЯ	16
10. СВИДЕТЕЛЬСТВО О ПРИЁМКЕ	17
11. СВЕДЕНИЯ О ПОВЕРКЕ	17
12. ГАРАНТИЙНЫЕ ОБЯЗАТЕЛЬСТВА	18
13. ОТМЕТКИ О ГАРАНТИЙНОМ РЕМОНТЕ	19

## 1. НАЗНАЧЕНИЕ

Аппарат высоковольтный испытательный СКАТ-70 (далее аппарат) предназначен для генерирования напряжения переменного тока синусоидальной формы частотой 50 Гц и напряжения постоянного тока, а также для измерения напряжения и силы переменного и постоянного тока при проведении испытаний и диагностировании изоляции силовых кабелей, ограничителей перенапряжения и твердых диэлектриков.

Аппарат предназначен для работы при температуре окружающего воздуха от минус 20 до плюс 40 °С и относительной влажности до 80 % при температуре 25 °С.

## 2. ТЕХНИЧЕСКИЕ ХАРАКТЕРИСТИКИ

Диапазон регулирования выходного напряжения переменного тока частотой 50 Гц 0,2...50,0 кВ.

Диапазон регулирования выходного напряжения постоянного тока 0,2...70,0 кВ.

Диапазон изменения выходного напряжения в режиме прожига 0,2...40 кВ.

Допустимая относительная основная погрешность измерения напряжения переменного тока в диапазоне 5,0...50,0 кВ не более  $\pm(2,5 + 0,1(|50 / U| - 1))$  %.

Допустимая относительная основная погрешность измерения напряжения постоянного тока в диапазоне 5,0...70,0 кВ не более  $\pm(2,5 + 0,1(|70 / U| - 1))$  %.

Допустимая приведённая основная погрешность измерения силы переменного тока в диапазоне 0,05...35,0 мА не более  $\pm 2,5$  %.

Допустимая приведённая основная погрешность измерения силы постоянного тока в диапазоне 0,05...15,0 мА не более  $\pm 2,5$  %.

Автоматическое ограничение выходного напряжения переменного тока на уровне не более 52 кВ.

Автоматическое ограничение выходного напряжения постоянного тока на уровне не более 72 кВ.

Пороговое значение срабатывания схемы защиты силы переменного тока в режиме испытания не более 37 мА.

Пороговое значение срабатывания схемы защиты силы постоянного тока в режиме испытания не более 17 мА.

Максимальная сила тока в режиме прожига не менее 35 мА.

Скорость подъёма выходного испытательного напряжения в ручном режиме: 1 кВ/сек; 2,5 кВ/сек; 5 кВ/сек; 10 кВ/сек.

Скорость подъёма выходного испытательного напряжения в автоматическом режиме 0,5 кВ/сек.

Длина соединительного кабеля  $3,0 \pm 0,3$  м.

Степень защиты блока измерительного IP53.

Режим работы круглосуточный.

Электропитание аппарата от сети переменного тока частотой 50 Гц напряжением  $220 \text{ В} \pm 10\%$ .

Потребляемая мощность не более 2,6 кВт.

Габаритные размеры блока измерительного 335x235x280 мм.

Габаритные размеры блока высоковольтного 390x640x450 мм.

Масса блока измерительного не более 19 кг.

Масса блока высоковольтного не более 40 кг.

Срок службы не менее 5 лет.

### 3. УСТРОЙСТВО

Аппарат СКАТ-70 представляет собой переносной прибор, состоящий из двух блоков, высоковольтного и измерительного, которые соединены между собой кабелем. Внешний вид измерительного и высоковольтного блоков приведён на рис. 1.



Рис. 1. Внешний вид измерительного и высоковольтного блоков.

Принцип действия аппарата основан на том, что, на высоковольтный блок с измерительного блока подаётся управляемое силовое напряжение, которое преобразуется в высокое напряжение. Испытуемое изделие должно быть заземлено, а проверяемая цепь подключается к выходу высоковольтного блока, который расположен на его верхней крышке.

Выбор режимов работы аппарата производится с помощью органов управления, расположенных на передней панели измерительного блока. Внешний вид передней панели измерительного блока приведён на рис. 2. Кроме того, при выборе вида испытательного напряжения, постоянное или переменное, внутри выхода высоковольтного блока должна быть установлена либо вставка диодная, либо вставка-перемычка, соответственно.

Уровни выходного высокого напряжения и силы тока через схему согласования и через соединительный кабель передаются в измерительный блок. Величина выходного напряжения и силы тока отображаются на индикаторах измерительного блока. При этом, если на индикаторе "ВЫХОДНОЙ ТОК"

светится десятичная точка, то сила тока отображается в миллиамперах, если десятичная точка не светится, то сила тока отображается в микроамперах.



Рис. 2. Внешний вид передней панели измерительного блока.

Высоковольтный блок имеет штангу заземления, которая управляется от измерительного блока и служит для заземления объекта испытаний после снятия накопленного им заряда (емкостные объекты). При проведении измерений штанга отводится от высоковольтного вывода.

**Внимание! Штанга заземления аппарата не предназначена для разряда электрической ёмкости, подключенной к выходу аппарата, после проведения испытаний!**

На задней стенке измерительного блока расположен разъём для подключения цепей индикации включения высокого напряжения и блокировки подачи высокого напряжения. Схема подключения этих цепей изображена на рис. 3. Цепь индикации представляет собой сухие контакты, замыкающиеся при включении высокого напряжения. Максимальные напряжение и сила тока пропускаемые через эту цепь – 24 В, 2 А.

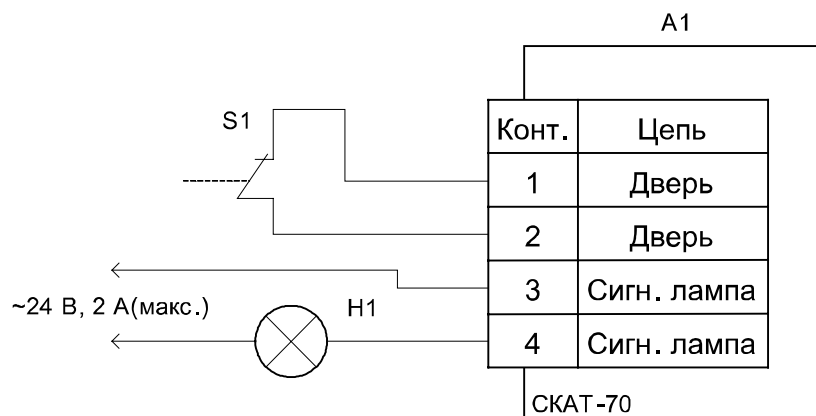


Рис. 3. Схема подключения цепей блокировки и внешней сигнальной лампы к блоку измерительному.

A1 – блок измерительный аппарата СКАТ-70 ;

H1 – лампа сигнальная;

S1 – контакты блокировки подачи высокого напряжения.

#### 4. УКАЗАНИЕ МЕР БЕЗОПАСНОСТИ

При эксплуатации аппарата СКАТ-70 соблюдайте общие правила техники безопасности при работе на высоковольтных установках.

**Внимание! Работа на незаземленном аппарате запрещается.**

Все лица, работающие по эксплуатации и техническому обслуживанию аппарата, должны быть предварительно обучены безопасным методам работы на данном аппарате и знать в соответствующем объёме "Правила технической эксплуатации электроустановок потребителей" и "Правила техники безопасности при эксплуатации электроустановок потребителей".

Лица, не прошедшие аттестации, к работе не допускаются.

Рабочее место персонала должно соответствовать требованиям пожарной безопасности по ГОСТ 12.1.004-76.



## 5. ПОДГОТОВКА К РАБОТЕ

Для измерительного блока аппарата СКАТ-70 необходимо обеспечить условия нормальной естественной вентиляции.

Изолятор высоковольтного блока должен быть всегда чистым. Незадолго перед измерением протрите его тряпкой, смоченной этиловым ректифицированным спиртом. При измерении на постоянном токе такая протирка должна быть произведена не менее чем за 30 мин. до начала измерений.

Перед началом любых измерений с помощью аппарата СКАТ-70 корпуса высоковольтного и измерительного блоков должны быть надёжно заземлены. Высоковольтный блок должен быть удален от любых металлических конструкций на расстояние, предотвращающее электрический пробой.

Подключите высоковольтный блок к измерительному блоку. Подключите измерительный блок к питающей сети.

## 6. РУКОВОДСТВО ПО ПОЛЬЗОВАНИЮ

**После включения питания измерительного блока иногда может доноситься негромкий шум работы электродвигателя, это необходимо для установки ЛАТРа в исходное положение.**

### 6.1. Управление штангой заземления.

6.1.1. Для входа в режим управления штангой заземления одновременно и кратковременно нажмите и отпустите кнопки "-СТОП" и "+ПУСК". На индикаторе "СКОРОСТЬ НАРАСТАНИЯ ВЫХОДНОГО НАПРЯЖЕНИЯ" должна высветиться надпись "Gn.d".

6.1.2. С помощью кнопок "-СТОП" и "+ПУСК" управляйте штангой заземления. Кнопка "-СТОП" служит для отвода штанги от высоковольтного вывода аппарата, кнопка "+ПУСК" – для подвода.

6.1.3. Для выхода из режима управления штангой заземления вновь одновременно нажмите и отпустите кнопки "-СТОП" и "+ПУСК".

### 6.2. Выбор скорости подъёма испытательного напряжения.

6.2.1. Скорость подъёма выходного напряжения устанавливается с помощью регулятора "СКОРОСТЬ НАРАСТАНИЯ ВЫХОДНОГО НАПРЯЖЕНИЯ".

6.2.2. Вращая ручку регулятора, добейтесь на индикаторе "СКОРОСТЬ НАРАСТАНИЯ ВЫХОДНОГО НАПРЯЖЕНИЯ" нужной скорости.

6.2.3. В режиме 'АВТОПОДЪЕМ' скорость подъёма выходного напряжения установлена равной 0.5 кВ/сек.

### 6.3. Испытание напряжением переменного тока в ручном режиме.

6.3.1. Установите внутрь высоковольтного вывода аппарата вставку-перемычку.

**Внимание! Все манипуляции с высоковольтным блоком можно выполнять только при подведённой штанге заземления к высоковольтному выводу и выключенном питании измерительного блока.**

6.3.2. Подключите к аппарату испытываемую цепь.

6.3.3. С помощью выключателя "СЕТЬ" подайте питание на аппарат.

6.3.4. Кнопку "КАБЕЛЬ" установите в отжатое положение, при этом индикатор этой кнопки светиться не должен.

6.3.5. Отведите от высоковольтного вывода штангу заземления.

6.3.6. Если индикатор кнопки "АВТОПОДЪЁМ" светится, однократно нажмите эту кнопку. Этот индикатор должен погаснуть.

6.3.7. Кнопка "+ПУСК" служит для увеличения выходного напряжения, кнопка "-СТОП" – для уменьшения. Увеличение и уменьшение выходного напряжения происходит в соответствии с выбранной скоростью на индикаторе "СКОРОСТЬ НАРАСТАНИЯ ВЫХОДНОГО НАПРЯЖЕНИЯ".

6.3.8. На индикаторе "ВЫХОДНОЙ ТОК" отображается значение протекающего через нагрузку тока.

6.3.9. По окончании измерения уменьшите выходное напряжение до нуля и подведите штангу заземления к выходу высоковольтного блока.

6.4. Испытание напряжением переменного тока с автоматическим подъёмом испытательного напряжения.

6.4.1. Выполните действия согласно п.п. 6.3.1 – 6.3.5.

6.4.2. Нажмите кнопку "АВТОПОДЪЁМ", при этом индикатор кнопки должен светиться.

6.4.3. С помощью ручки регулятора "СКОРОСТЬ НАРАСТАНИЯ ВЫХОДНОГО НАПРЯЖЕНИЯ" установите требуемое значение максимального выходного напряжения.

6.4.4. Нажмите кнопку "+ПУСК". После этого выходное напряжение будет расти до максимального значения со скоростью 0.5 кВ/сек. При этом на индикаторах "ВЫХОДНОЕ НАПРЯЖЕНИЕ" и "ВЫХОДНОЙ ТОК" будут отображаться текущие значения выходного напряжения и протекающего через нагрузку тока. Если в процессе подъёма выходного напряжения возникнет превышение порогового значения силы тока, выходное напряжение отключится.

6.4.5. По достижении выходным напряжением установленного значения аппарат переходит в режим ручного управления выходным напряжением.

Прекратить автоматический подъём выходного напряжения можно в любой момент нажатием кнопки "-СТОП".

6.4.6. По окончании измерения нажмите кнопку "-СТОП" для уменьшения выходное напряжение до нуля и подведите штангу заземления к высоковольтному выводу аппарата.

6.5. Испытание напряжением постоянного тока в ручном режиме.

6.5.1. Установите внутрь высоковольтного вывода аппарата диодную вставку меткой "ВЕРХ" вверх.

**Внимание! Все манипуляции с высоковольтным блоком можно выполнять только при подведённой штанге заземления к высоковольтному выводу и выключенном питании измерительного блока.**

6.5.2. Подключите к аппарату испытываемую цепь.

6.5.3. С помощью выключателя "СЕТЬ" подайте питание на аппарат.

6.5.4. Кнопку "КАБЕЛЬ" установите в нажатое положение, при этом индикатор этой кнопки должен светиться.

6.5.5. Отведите от высоковольтного вывода штангу заземления.

6.5.6. Если индикатор кнопки "АВТОПОДЪЁМ" светится, однократно нажмите эту кнопку.

6.5.7. С помощью кнопок "-СТОП" и "+ПУСК" управляйте выходным испытательным напряжением. Увеличение и уменьшение выходного напряжения происходит в соответствии с выбранной скоростью на индикаторе "СКОРОСТЬ НАРАСТАНИЯ ВЫХОДНОГО НАПРЯЖЕНИЯ". Кроме того фактическая скорость увеличения выходного напряжения будет зависеть от величины ёмкостной нагрузки, подключенной к выходу аппарата.

6.5.8. По окончании измерения уменьшите выходное напряжение до нуля, произведите съём заряда внешней разрядной штангой и подведите штангу заземления к высоковольтному выводу аппарата.

6.6. Испытание напряжением постоянного тока с автоматическим подъёмом испытательного напряжения.

6.6.1. Выполните действия согласно п.п. 6.5.1 – 6.5.5.

6.6.2. Нажмите кнопку "АВТОПОДЪЁМ", при этом индикатор кнопки должен светиться.

6.6.3. С помощью переменного резистора "СКОРОСТЬ НАРАСТАНИЯ ВЫХОДНОГО НАПРЯЖЕНИЯ" установите требуемое значение максимального выходного напряжения.

6.6.4. Нажмите кнопку "+ПУСК". После этого выходное напряжение будет расти до максимального значения. При этом на индикаторах "ВЫХОДНОЕ НАПРЯЖЕНИЕ" и "ВЫХОДНОЙ ТОК" будут отображаться текущие значения выходного напряжения и протекающего через нагрузку тока соответственно. Если в процессе подъёма выходного напряжения возникнет превышение порогового значения силы тока, выходное напряжение отключится.

6.6.5. По достижении выходным напряжением установленного максимального значения прибор переходит в режим ручного управления выходным напряжением. Прекратить автоматический подъём выходного напряжения можно в любой момент нажатием кнопки "-СТОП".

6.6.6. По окончании измерения нажмите кнопку "-СТОП" для уменьшения выходное напряжение до нуля, произведите съём заряда внешней разрядной штангой и подведите штангу заземления к высоковольтному выводу аппарата.

6.7. Прожиг изоляции кабеля.

6.7.1. Установите внутрь высоковольтного вывода аппарата диодную вставку или вставку-перемычку в зависимости от того, на каком токе, постоянном или переменном, необходимо осуществить прожиг кабеля. Необходимо иметь в виду, что при большой длине кабеля емкостная составляющая его сопротивления может быть значительной. В этом случае, при прожиге на переменном токе, достаточное высокое напряжение на выходе аппарата может быть не достигнуто, и прожиг изоляции не осуществлён.

**Внимание! Все манипуляции с высоковольтным блоком можно выполнять только при подведённой штанге заземления к высоковольтному выводу и выключенном питании измерительного блока.**

6.7.2. Подключите к высоковольтному выходу аппарата кабель, подде-

жащий прожигу.

6.7.3. С помощью выключателя "СЕТЬ" подайте питание на аппарат.

6.7.4. При выборе постоянного тока кнопку "КАБЕЛЬ" установите в нажатое положение, при этом индикатор этой кнопки должен светиться. При выборе переменного тока кнопка "КАБЕЛЬ" должна быть в отжатом положении.

6.7.5. Отведите от высоковольтного вывода штангу заземления.

6.7.6. Нажмите кнопку "ПРОЖИГ", при этом должен светиться индикатор этой кнопки.

6.7.7. Нажмите кнопку "+ПУСК". После этого выходное напряжение будет расти до тех пор, пока ток через нагрузку не превысит ток прожига в 36 мА и затем будет поддерживаться в интервале 33...36 мА.

**Внимание! Время непрерывной работы в режиме поддержания тока прожига не должно превышать 2 мин. После этого необходимо сделать паузу не менее 10 мин, т.к. существует возможность перегреть высоковольтный блок.**

6.7.8. По окончании прожига нажмите кнопку "-СТОП" для выключения выходного напряжения, произведите съём заряда внешней разрядной штангой, подведите штангу заземления к высоковольтному выводу аппарата.

**Внимание! Штанга заземления аппарата не предназначена для разряда электрической ёмкости, подключенной к выходу аппарата!**

6.8. Включение звука.

Включение и отключение звука производится нажатием кнопки "ЗВУК". В нажатом положении кнопки - звук включен, в отжатом – отключен.

## 7. ПРАВИЛА ХРАНЕНИЯ И ТРАНСПОРТИРОВАНИЕ

Упакованные аппараты транспортируют любым видом транспорта, обеспечивающим сохранность их от повреждений в соответствии с правилами перевозок, действующими на транспорте данного вида.

Условия транспортирования в части воздействия климатических факторов внешней среды должны соответствовать условиям хранения 5 по ГОСТ 15150, в части воздействия механических факторов при транспортировании — должны соответствовать п.1.1.16 ТУ.

Условия хранения в части воздействия климатических факторов внешней среды — 2 по ГОСТ 15150.

## 8. КОМПЛЕКТНОСТЬ ИЗДЕЛИЯ

Наименование	Обозначение	Кол., шт.
Блок измерительный	СТСК.4227.009.01	1
Блок высоковольтный	СТСК.4227.009.02	1
Кабель сетевой		1
Вставка диодная	СТСК.4227.009.04	1
Вставка-перемычка	СТСК.4227.009.05	1
Вставка плавкая 20А		1
Паспорт	4227-009-93527556-2012 ПС	1
Копия свидетельства об утверждении типа		1

## 9. УТИЛИЗАЦИЯ

Аппарат не содержит в себе материалов, представляющих опасность для жизни.

Утилизация аппарата осуществляется отдельно по группам материалов - пластмассовые, металлические, электронные, трансформаторное масло.



## 10. СВИДЕТЕЛЬСТВО О ПРИЁМКЕ

Аппарат СКАТ-70 заводской номер \_\_\_\_\_ соответствует 4227-009-93527556-2012 ТУ и признан годным к эксплуатации.

Дата изготовления \_\_\_\_\_ / \_\_\_\_\_ 201\_\_ года

М.П. ОТК

\_\_\_\_\_ / \_\_\_\_\_  
подпись ОТК

расшифровка

Дата продажи \_\_\_\_\_ / \_\_\_\_\_ 201\_\_ года

М.П.

## 11. СВЕДЕНИЯ О ПОВЕРКЕ

Дата поверки	Результат поверки	Дата следующей поверки	Подпись и клеймо поверителя

## 12. ГАРАНТИЙНЫЕ ОБЯЗАТЕЛЬСТВА

Предприятие-изготовитель гарантирует соответствие аппарата СКАТ-70 требованиям ТУ при соблюдении условий транспортирования, хранения и эксплуатации, указанных в настоящем паспорте.

Гарантийный срок эксплуатации аппарата СКАТ-70 составляет 12 месяцев со дня продажи.

Сроки выполнения ремонтных работ на гарантийное изделие устанавливаются согласно законодательству, действующему на территории Российской Федерации.

В период гарантийного срока эксплуатации изготовитель производит бесплатный ремонт оборудования, вышедшего из строя, при условии, что потребителем не были нарушены правила эксплуатации. Гарантия не распространяется на оборудование с механическими дефектами, полученными в результате небрежной эксплуатации или транспортировки.

Гарантийное оборудование может быть передано Изготовителю через торговую сеть Продавца.

По истечении гарантийного срока изготовитель осуществляет сервисное обслуживание по отдельному договору.

**Внимание. Самовольное внесение изменений в конструкцию схем и узлов может стать причиной отмены гарантии производителя.**

**Внесение изменений в конструкцию аппарата не допускается, так как они могут оказать отрицательное влияние на безопасность, срок службы и эксплуатационные характеристики аппарата. Ущерб, вызванный такими изменениями или установкой дополнительных узлов и деталей, под гарантию изготовителя не попадает.**