

**РЕЛЕ ЗАЩИТЫ ДВИГАТЕЛЕЙ
ТИПА РЗД-ЗМ**

Руководство по эксплуатации

ГЛЦИ.648231.028 РЭ

Инд. № подл.	Подпись и дата	Взам. инв. №	Индв. № дубл.	Подпись и дата

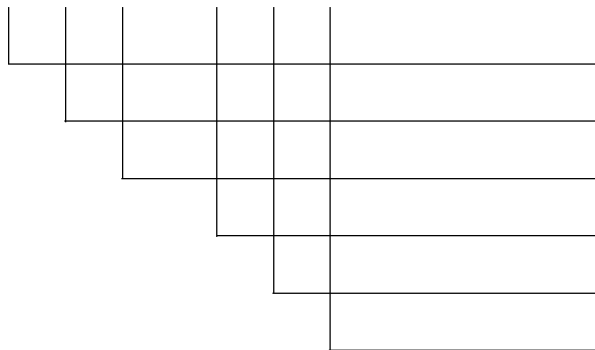
2004

Настоящее руководство по эксплуатации распространяются на реле защиты двигателей типа РЗД-3М (в дальнейшем именуемое "реле"), изготавливаемое для нужд народного хозяйства. Настоящим руководством по эксплуатации следует руководствоваться при изучении, монтаже и эксплуатации реле защиты двигателей типа РЗД-3М. Реле предназначено для защиты трехфазных асинхронных электродвигателей напряжением до 1кВ от неполнофазных режимов, перегрузок и коротких замыканий в обмотке статора и обеспечивает отключение защищаемых электродвигателей путем воздействия на катушку магнитного пускателя или дистанционный расцепитель автоматического выключателя.

Вид климатического исполнения реле УХЛ3.1 по ГОСТ 15150.

Структура условного обозначения реле РЗД-3М

Р 3 Д – 3 М Х



реле
защиты
двигателей
трехфазное
модернизи-
рованное
типоисполнение
1 – 80 А
2 – 160 А
3 – 200 А
4 – 300 А

Изн. № подл.	Подпись и дата	Взам. инв. №	Изн. № дубл.	Подпись и дата
Изм	Лист	№ докум.	Подпись	Дата
ГЛЦИ.648231.028 РЭ				Лист

Структура условного обозначения датчика тока типа ДТТ



Пример записи обозначения реле с номинальным током от 2,5 до 80 А при его заказе и в документации другого изделия:

“ Реле РЗД-3М1 с номинальным током от 2,5 до 80А ТУ 3425-106-00216823-2001.”

Изн. № подл.	Подпись и дата	Взам. инв. №	Изн. № дубл.	Подпись и дата

Изм	Лист	№ докум.	Подпись	Дата	ГЛЦИ.648231.028 РЭ	Лист

СОДЕРЖАНИЕ

1	Основные технические данные.....	5
1.1	Технические требования.....	5
1.2	Основные параметры и характеристики.....	5
1.3	Условия эксплуатации.....	6
1.4	Комплектность.....	7
1.5	Маркировка	8
2	Устройство и принцип действия.....	9
3	Установка реле в эксплуатацию.....	10
4	Меры безопасности	11
5	Гарантии изготовителя.....	11
	Приложение А Схемы электрические подключения реле.....	13
	Приложение Б Время-токовые характеристики реле.....	15
	Приложение В Габаритные и установочные размеры.....	16
	Приложение Г Схемы проверки работоспособности реле.....	18

Перв. применен.	
Справ. №	

Подпись и дата	
Инв. № дубл.	
Взам. инв. №	

Подпись и дата	
Инв. № подл.	

ГЛЦИ.648231.028 РЭ				
Изм	Лист	№ докум.	Подпись	Дата
Разраб.		Петров		
Пров.				
Зав.лаб		Борисов		
Н.контр				
Утв.		Генин		
Реле защиты двигателей Типа РЗД-3М Руководство по эксплуатации				
		Лит.	Лист	Листов
				4

1 ОСНОВНЫЕ ТЕХНИЧЕСКИЕ ДАННЫЕ

1.1 ТЕХНИЧЕСКИЕ ТРЕБОВАНИЯ

Реле соответствует требованиям ТУ 3425-109-00216823 и ГОСТ 12434.

Реле имеет типоразмера и функциональный состав, приведенные в таблице 1.

Таблица 1 – Типоразмера реле РЗД-3М

Типоразмер реле	I _{ном} , А	Состав изделия		
		блок	датчик тока	
			тип	кол., шт.
РЗД-3М1	80	РЗД-3М1	-	
РЗД-3М2	160	РЗД-3М2	-	-
РЗД-3М3	200	РЗД-3М3	-	-
РЗД-3М4	300	БЗД- 3М	ДТТ-3	3
РЗД-3М5	600		ДТТ-6	3
РЗД-3М6	800		ДТТ-8	3

Степень защиты реле IP40 по ГОСТ14254.

Рабочее положение – любое.

1.2 ОСНОВНЫЕ ПАРАМЕТРЫ И ХАРАКТЕРИСТИКИ

1.2.1 Номинальный ток реле зависит от типоразмера реле и соответствует значениям, приведенным в таблице 1.

1.2.2 Коэффициент регулирования номинального тока реле плавно изменяется от 0,5 до 1.

1.2.3 Ток надежного несрабатывания реле при перегрузке не менее 1,05 I_{ном}.

1.2.4 Время срабатывания при перегрузке имеет обратную зависимость от тока перегрузки характеристику и находится в пределах:

(120 - 150) с	при 1,2 I _{ном} ,
(10 – 12) с	при 6 I _н

1.2.5 Ток срабатывания при обрыве фазы не более 0,3·I_{ном}.

1.2.6 Время срабатывания при обрыве фазы имеет обратную зависимость от тока нагрузки характеристику и равно : не более 6 с при 0,3 I_{ном}

Инд. № подл.	Подпись и дата
Взам. инв. №	Инд. № дубл.
Подпись и дата	

Изм	Лист	№ докум.	Подпись	Дата	ГЛЦИ.648231.028 РЭ	Лист

и не более 2 с

при 6-Ином .

1.2.7 Мощность защищаемого электродвигателя лежит в диапазоне от 1,32 до 420 кВт.

1.2.8 Питание реле осуществляется от токовых цепей защищаемого электродвигателя.

1.2.9. Потребляемая мощность реле не более 1,0 Вт.

1.2.10 Реле имеет один переключающий контакт. Допустимая нагрузка на контакты реле при напряжении 380 (220) В., не более 1,5 (5) А.

1.2.11 Электрическая изоляция реле выдерживает в течении 1 мин. без пробоя и перекрытия по поверхности испытательное напряжение переменного тока частоты 50 Гц между электрически не связанными цепями в соответствии с таблицей 2.

1.2.12. Электрическое сопротивление изоляции между электрически не связанными цепями согласно таблице 2, а также между ними и металлической плитой, на которое установлено реле, составляет не менее:

- 100 МОм - в нормальных климатических условиях;
- 10 МОм - при повышенной температуре ;
- 1 МОм – при повышенной влажности.

1.3 УСЛОВИЯ ЭКСПЛУАТАЦИИ

1.3.1 Реле предназначено для работы в следующих условиях:

- а) температура окружающего воздуха от минус 40 до 50 °С;
- б) относительная влажность окружающего воздуха до 98 % при температуре 35°С;
- в) номинальные рабочие значения механических ВВФ - по ГОСТ 17516.1 для группы механического исполнения М1, ударное ускорение составляет 1g.

Реле сейсмостойко при воздействии ускорении 3g в диапазоне частот от 5 до 15Гц.

- г) атмосферное давление от 866 Па (650 мм рт.ст.) до 1067 Па (800 мм рт.ст.);
- д) окружающая среда невзрывоопасная, не содержащая токопроводящей пыли, агрессивных газов и паров в концентрациях, разрушающих металл и изоляцию.
- ж) атмосфера типа II по ГОСТ 15150;
- з) высота над уровнем моря не более 4300 м.

1.3.2 Реле допускает пребывание в нерабочем состоянии:

- а) при пониженной температуре окружающего воздуха минус 50 °С,
- б) повышенной температуре окружающего воздуха 60 °С, а затем, после двухчасовой выдержки в нормальных климатических условиях, должно быть пригодно для эксплуатации.

Инь. № подл.	Подпись и дата
Взам. инв. №	Инь. № дубл.
Подпись и дата	Подпись и дата

Изм	Лист	№ докум.	Подпись	Дата	ГЛЦИ.648231.028 РЭ	Лист

Таблица 2. Испытательное напряжение для проверки электрической прочности изоляции реле

Номера выводов (контактов) реле, блока и датчика тока между которыми производится проверка	Испытательное напряжение, В (действующее значение)		Напряжение мегаомметра, В
	в нормальных климатических условиях	в условиях повышенной влажности	
РЗД-ЗМ1- РЗДЗМЗ			
1. Первичные фазные обмотки (шины)	2000	1200	1000
2. Объединенные контакты 1,2,3			
3. Металлическая плита			
4. Между разомкнутыми контактами 1 и 3	1000	600	500
БЗД-ЗМ			
1. Объединенные контакты 1-6	2000	1200	1000
2. Объединенные контакты 8,11,14			
3. Металлическая плита			
4. Между разомкнутыми контактами 11 и 14			
ДТТ			
1. Первичная обмотка (шина)	2000	1200	1000
2. Вторичная обмотка			
3. Металлическая плита			

1.3.3 При изменениях температуры окружающей среды от 50 до минус 20 °С

- время срабатывания при перегрузке находится в пределах:

(100 – 180) с при 1,2 Ином;

(8 – 14) с при 6,0 Ином.

- время срабатывания при обрыве фазы не более: 8 с при 0,3 Ином

3 с при 6,0 Ином

1.3.4 При изменениях температуры окружающей среды от минус 20 до минус 40°С:

- время срабатывания при перегрузке находится в пределах:

Инь. № подл.	Подпись и дата	Взам. инв. №	Инь. № дубл.	Подпись и дата

Изм	Лист	№ докум.	Подпись	Дата	ГЛЦИ.648231.028 РЭ	Лист

(50 – 100) с при 1,2 Iном;

(5 – 10) с при 6,0 Iном.

- время срабатывания при обрыве фазы не более: 8 с при 0,3 Iном;
3 с при 6 Iном.

1.4 КОМПЛЕКТНОСТЬ

1.4.1 В комплект поставки реле РЗД-3М1 – РЗД-3М3 входят:

- реле – 1 шт.;
- паспорт , совмещенный с руководством по эксплуатации – 1 шт. на 10 реле (или 1 шт. на партию реле одного исполнения);

1.4.2 В комплект поставки реле РЗД-3М4 – РЗД-3М6 входят:

- блок БЗД-3М – 1 шт.
- датчик тока ДТТ – 3 шт.
- паспорт, совмещенный с руководством по эксплуатации – 1 шт на 10 реле (или 1шт. на партию реле одного типоразмера).

1.5 МАРКИРОВКА

1.5.1 Реле и блок БЗД-3М должны иметь маркировку согласно ГОСТ 18620, содержащую следующие данные:

- условное обозначение типа реле;
- товарный знак предприятия-изготовителя;
- номинальный ток «Iном»
- диапазон регулирования номинального тока;
- обозначение клемм для подсоединения внешних проводов;
- заводской номер;
- дату (месяц и год) изготовления реле;

Маркировка должна быть нанесена на реле методом, обеспечивающим четкость и сохранность надписей.

1.5.2 Сертифицируемые реле маркируются Знаком соответствия, установленным системой сертификации. Для реле, сертифицируемых на соответствие требованиям «ГОСТ» , маркировка должна производиться в соответствии ГОСТ 28197.

Инь. № подл.	Подпись и дата	Взам. инв. №	Инь. № дубл.	Подпись и дата	Лист
Изм	Лист	№ докум.	Подпись	Дата	
ГЛЦИ.648231.028 РЭ					

1.5.3 На корпусе реле должно быть клеймо о приемке отделом технического контроля предприятия-изготовителя.

2. УСТРОЙСТВО И ПРИНЦИП ДЕЙСТВИЯ

Реле РЗД-3М1 - РЗД-3М3 выполнено в пластмассовом корпусе, состоящем из двух полукорпусов. Корпус служит для защиты элементов реле от внешних воздействий. В верхней части корпуса расположены клеммы для подключения внешних проводников. В нижней части расположены отверстия для установки реле на панели. Габаритные и установочные размеры реле РЗД-3М1 - РЗД-3М3 приведены на рисунке В1.

Реле РЗД-3М4 –РЗД-3М6 состоит из блока БЗД и 3-х датчиков тока типа ДТТ. Блок БЗД выполнен в пластмассовом корпусе, состоит из основания, где расположены клеммы для подключения внешних проводников и верхней крышки. Габаритные и установочные размеры реле РЗД-3М4 - РЗД-3М6 приведены на рисунке В2.

На лицевой стороне корпуса расположен потенциометр для регулирования номинального тока в диапазоне от 0,5 до 1.

Для реле РЗД-3М1 диапазон регулирования номинального тока зависит от количества фазных витков в соответствии с таблицей 3.

На ручке потенциометра установлен колпачок, на который нанесена риска для ориентировки относительно шкалы. Шкала в пределах диапазона регулирования линейна.

Принципиальная схема реле содержит основные элементы:

- трансформаторы фазных токов ТА1, ТА2, ТА3;
- выпрямительные мосты VS1, VS2, VS3 и балластные резисторы R1, R2, R3,
- сглаживающий конденсатор С7;
- селекторы минимального и максимального напряжений, выполненные с использованием выпрямительного моста и диодов VD1, VD2;
- элементы контроля перегрузки, выполненные с использованием транзисторов VT1-VT5;
- выходной усилитель VT6 и выходное реле KL

Таблица 3 – Диапазон регулирования номинального тока

Инд. № подл.	Подпись и дата	Взам. инв. №	Инд. № дубл.	Подпись и дата	ГЛЦИ.648231.028 РЭ					Лист
		Изм	Лист	№ докум.	Подпись	Дата				

Типоисполнение реле	Тип датчика тока	Ином, А	Диапазон регулирования тока I_p , А	Количество внешних фазных витков	Номинальные ампервитики, $IW_{ном}$
РЗД-3М1	-	80	40- 80	1	80
		40	20 – 40	2	
		20	10 – 20	4	
		10	5 – 10	8	
		5	2,5 - 5	16	
РЗД-3М2	-	160	80-160	1	160
РЗД-3М3	-	200	100-200		200
РЗД-3М4	ДТТ-3	300	150-300		300
РЗД-3М5	ДТТ-6	600	300-600		600
РЗД-3М6	ДТТ-8	800	400-800		800

3. УСТАНОВКА РЕЛЕ В ЭКСПЛУАТАЦИЮ

3.1. Реле рекомендуется устанавливать вблизи магнитного пускателя (автоматического выключателя) коммутирующего защищаемый двигатель. Положение реле в пространстве-любое.

3.2. При подключении каждую из фазных жил А, В, С силового кабеля необходимо пропустить через одно из отверстий в корпусе реле для РЗД-3М1 – РЗД-3М3 и через окно отдельного датчика тока типа ДТТ для РЗД-3М4 – РЗД-3М6. Количество витков силового кабеля приведено в таблице 3.

Датчики тока ДТТ крепятся на расстоянии не более 2м от реле и подключаются к реле проводом сечением не менее 2,5 мм².

3.3. При работе реле совместно с магнитным пускателем размыкающие контакты выходного реле, соединенные с клеммами 1 и 2 (для РЗД-3М4 – РЗД-3М6 клеммы 11 и 8) выходного реле включаются в цепь управления магнитного пускателя последовательно с его катушкой. Один из возможных вариантов схемы включения реле совместно с магнитным пускателем приведен в приложении А (рисунки А1и А2).

3.4. При работе реле совместно с автоматическим выключателем с дистанционным расцепителем используются замыкающие контакты выходного реле, соединенные с клеммами 2 и 3

Инь. № подл.	Подпись и дата
Взам. инв. №	Инь. № дубл.
Подпись и дата	Подпись и дата

Изм	Лист	№ докум.	Подпись	Дата	ГЛЦИ.648231.028 РЭ	Лист

(для РЗД-3М4 – РЗД-3М6 клеммы 11 и 14). Схема включения реле защиты совместно с автоматическим выключателем приведена в приложении А (рисунки А3и А4).

3.5. Ток срабатывания реле при перегрузке может регулироваться в соответствии с таблицей 3.

Крайнее правое положение потенциометра ("1") соответствует номинальному току $1 \cdot I_{ном}$ реле защиты, крайнее левое положение ("0,5") соответствует $0,5 \cdot I_{ном}$ реле. Уставки срабатывания реле защиты по току и времени при крайних положениях потенциометра должны соответствовать данным, приведенным в разделе 1.

3.6. Перед установкой реле на объект необходимо:

- проверить наличие сопроводительной документации, подтверждающей соответствие реле требованиям технических условий;
- произвести внешний осмотр реле на отсутствие видимых повреждений;
- произвести проверку работоспособности реле в соответствии со схемами, приведенными в приложении Г.

На схемах изображены следующие элементы: Т1-Т3 – трехфазный источник напряжения; А1-А3 – приборы для измерения тока, имеющие класс точности не менее 0,5; R1-R3 – нагрузка; Q1 и К1 – выключатели; Ф291 – измеритель параметров реле цифровой.

Допускается проверка по схемам, отличающимся от приведенных, если при этом обеспечивается полнота проверки характеристик.

3.6.1. Проверка работоспособности проводится в трехфазном режиме. Проверяется время срабатывания при перегрузке (должно быть 120-150 с. при токе равном $1,2I_{н}$ в обоих крайних положениях потенциометра для регулирования номинального тока) и время срабатывания при обрыве фазы.

4. МЕРЫ БЕЗОПАСНОСТИ

При эксплуатации и испытаниях реле защиты двигателей необходимо руководствоваться “Правилами технической эксплуатации электроустановок потребителей и правилами техники безопасности при эксплуатации электроустановок потребителей”. Монтаж реле следует производить при обесточенном состоянии электроустановки.

5. ГАРАНТИИ ИЗГОТОВИТЕЛЯ

Инь. № подл.	
Подпись и дата	
Взам. инв. №	
Инь. № дубл.	
Подпись и дата	

						Лист
Изм	Лист	№ докум.	Подпись	Дата	ГЛЦИ.648231.028 РЭ	

5.1 Изготовитель гарантирует соответствие реле требованиям технических условий при соблюдении потребителем условий хранения и эксплуатации.

5.2 Гарантийный срок эксплуатации 2,5 года со дня ввода реле в эксплуатацию, но не более трех лет со дня отгрузки реле изготовителем.

Приложение А (обязательное)

Инд. № подл.	Подпись и дата	Взам. инв. №	Инд. № дубл.	Подпись и дата
Изм	Лист	№ докум.	Подпись	Дата
ГЛЦИ.648231.028 РЭ				Лист

Схема электрическая подключения реле.

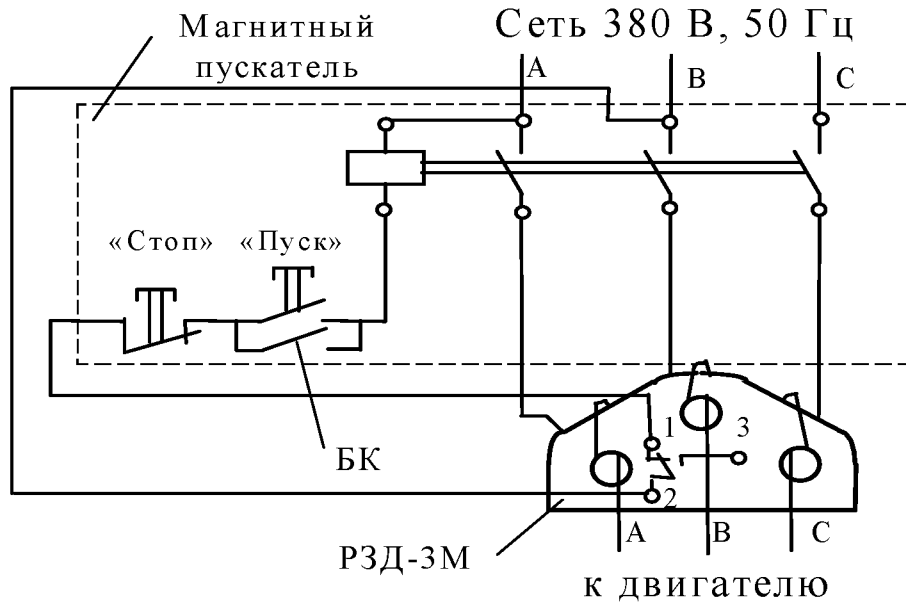


Рисунок А1. Схема электрическая подключения реле РЗД-3М1 – РЗД-3М3 совместно с магнитным пускателем

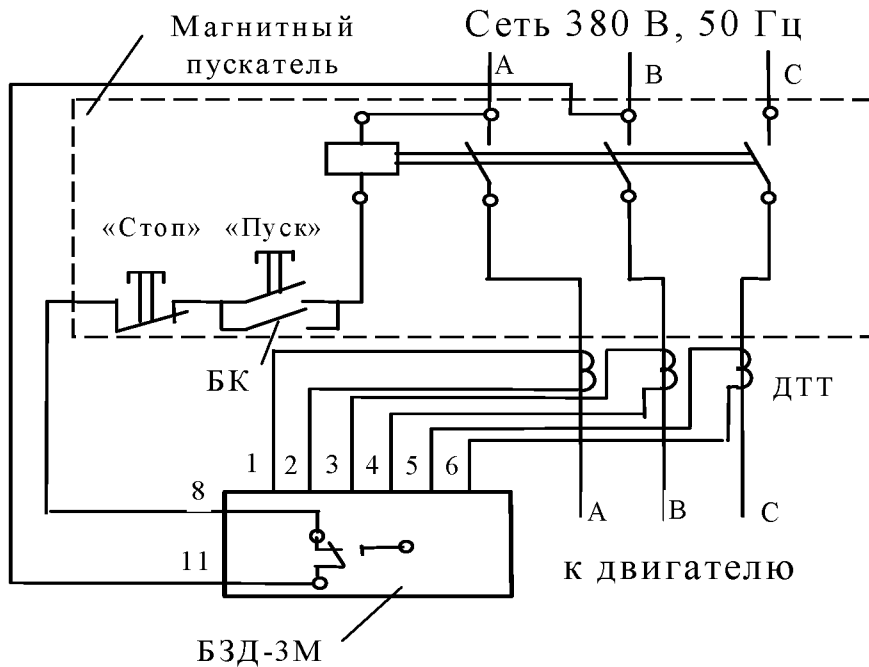


Рисунок А2. Схема электрическая подключения реле РЗД-3М4 – РЗД-3М6 совместно с магнитным пускателем

Инь. № подл.	Подпись и дата
Взам. инв. №	Инь. № дубл.
Подпись и дата	
Инь. № подл.	

Изм.	Лист	№ докум.	Подпись	Дата
------	------	----------	---------	------

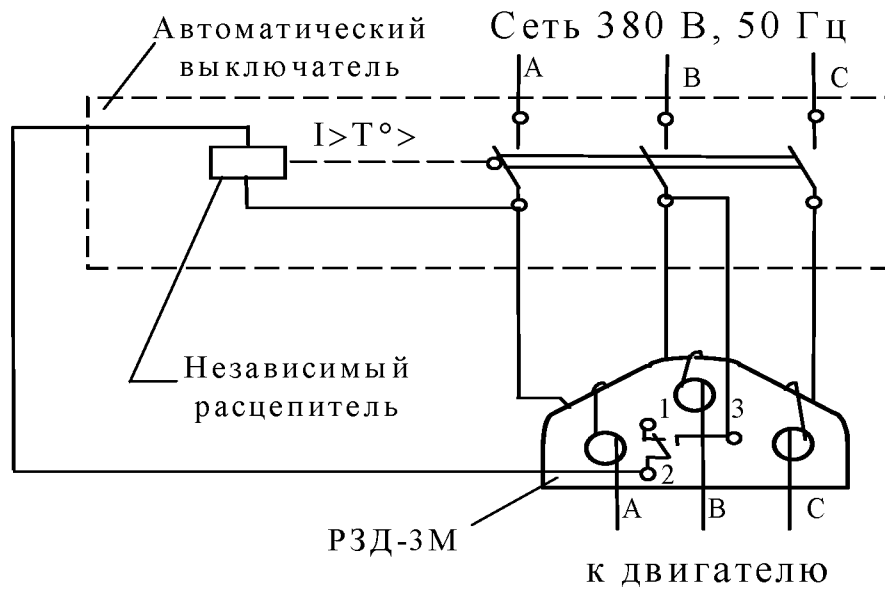


Рисунок А3. Схема электрическая подключения реле РЗД-3М1 – РЗД-3М3 совместно с автоматическим выключателем

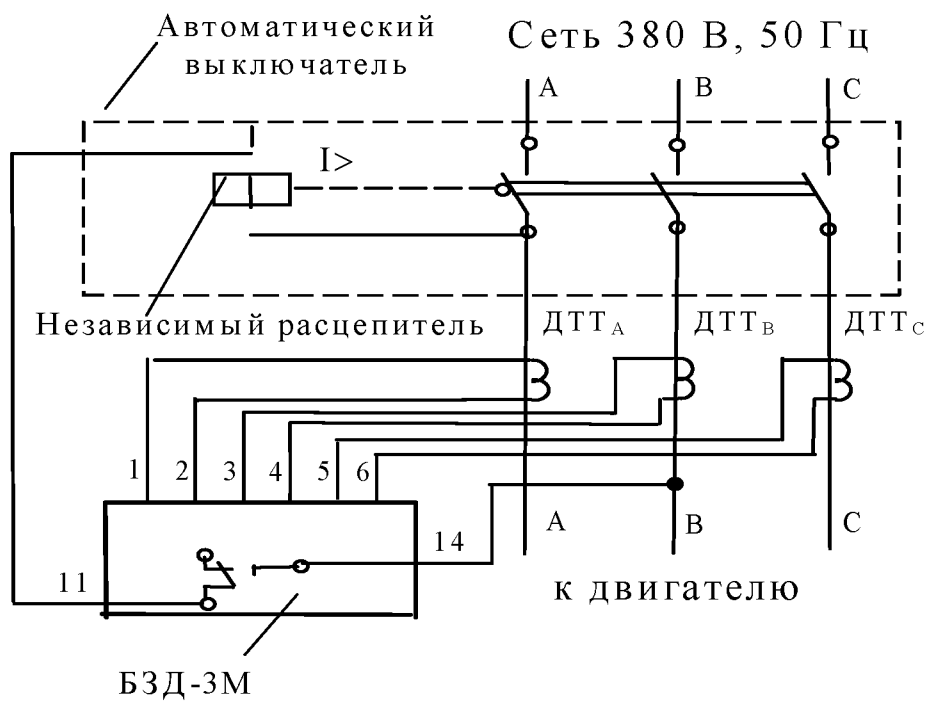


Рисунок А4. Схема электрическая подключения реле РЗД-3М4 – РЗД-3М6 совместно с автоматическим выключателем

Инь. № подл.	Подпись и дата
Взам. инв. №	Инь. № дубл.
Инь. № подл.	Подпись и дата

Изм.	Лист	№ докум.	Подпись	Дата
------	------	----------	---------	------

Приложение В (обязательное)

Габаритные и установочные размеры

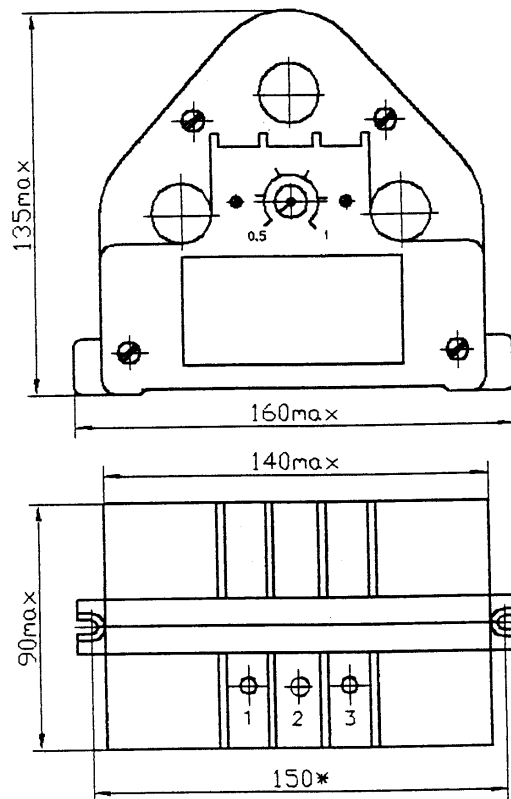
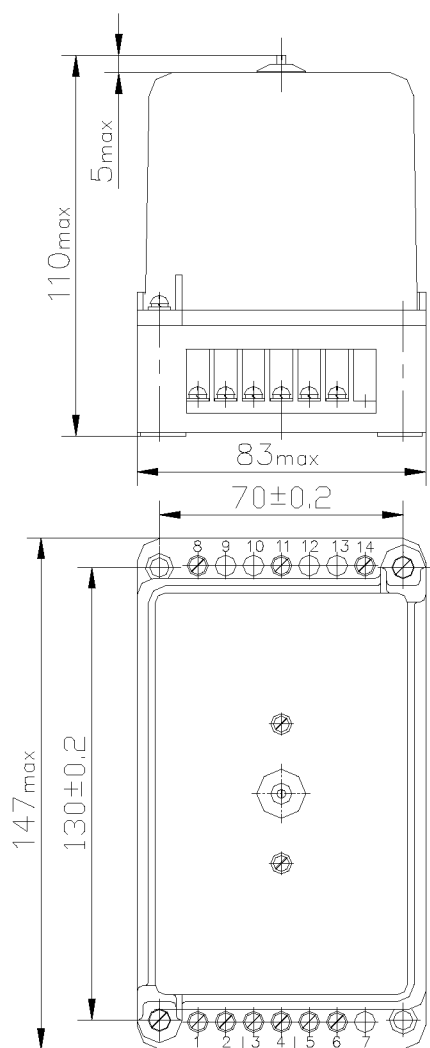


Рисунок В1. Габаритные и установочные размеры реле РЗД-3М1 – РЗД-3М3.

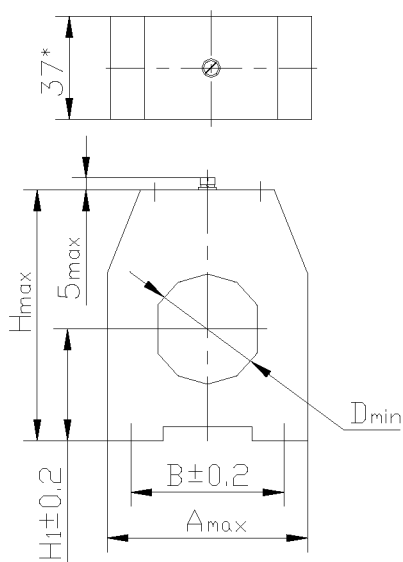
Инов. № подл.	Подпись и дата	Взам. инв. №	Инов. № дубл.	Подпись и дата

Изм	Лист	№ докум.	Подпись	Дата

Блок БЗД-3М



Датчик тока ДТТ



Типоис- полнения реле	Номин. ток I _{ном} , А	Состав реле		А, мм	В, мм	D, мм	H, мм	H ₁ , мм	Масса, кг не более	
		Блок	Датчик тока						Датчик тока	Блок
РЗД-3М4	300	БЗД-3М	ДТТ-3	72	55	39,5	90	40	0,9	0,32
РЗД-3М5	600		ДТТ-6	91	70	59,5	112	50	1,1	
РЗД-3М6	800		ДТТ-8	91	70	59,5	112	50	1,1	

Рисунок В2. Габаритные и установочные размеры реле РЗД-3М4 – РЗД-3М6.

Инов. № подл.	Подпись и дата	Взам. инв. №	Инов. № дубл.	Подпись и дата

Изм	Лист	№ докум.	Подпись	Дата

Приложение Г (обязательное)

Схемы проверки работоспособности реле

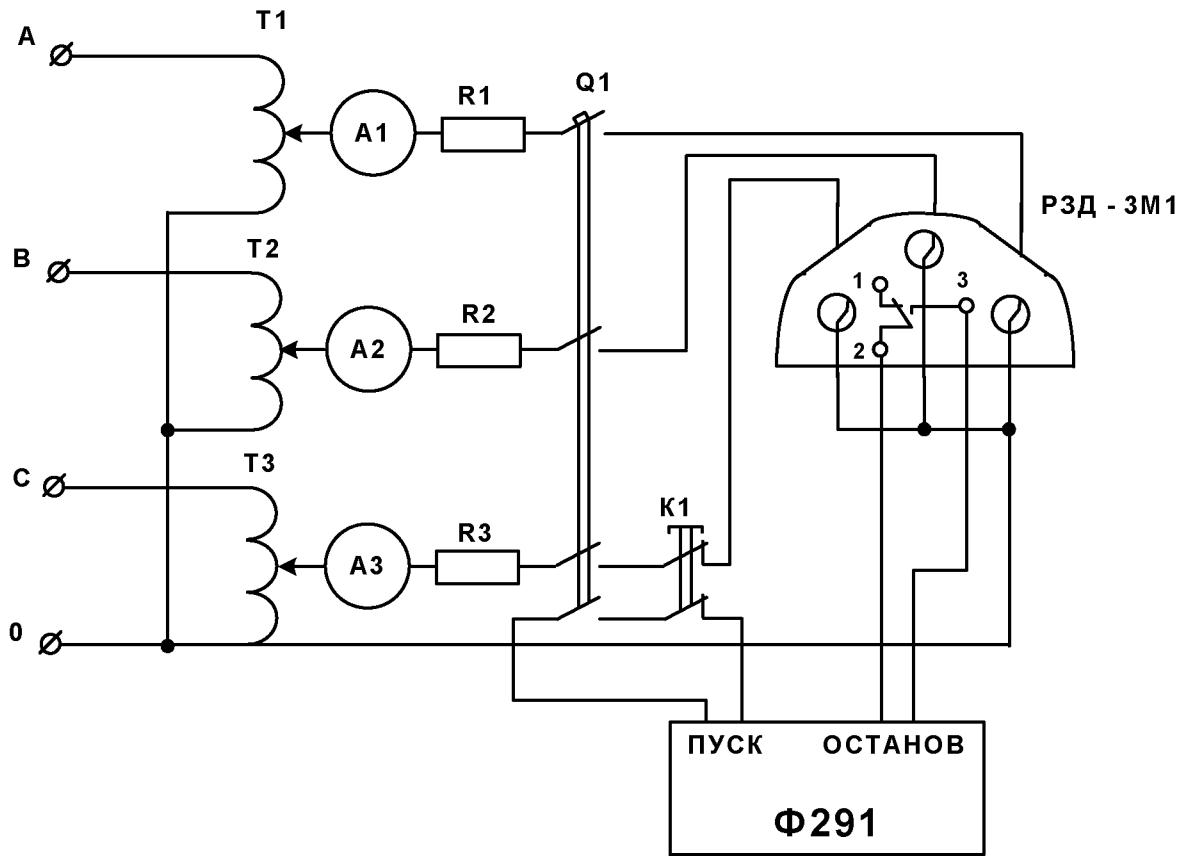


Рисунок Г1 . Схема проверки работоспособности реле РЗД-3М1 – РЗД-3М3

Инов. № подл.	Подпись и дата	Взам. инв. №	Инов. № дубл.	Подпись и дата

Изм.	Лист	№ докум.	Подпись	Дата

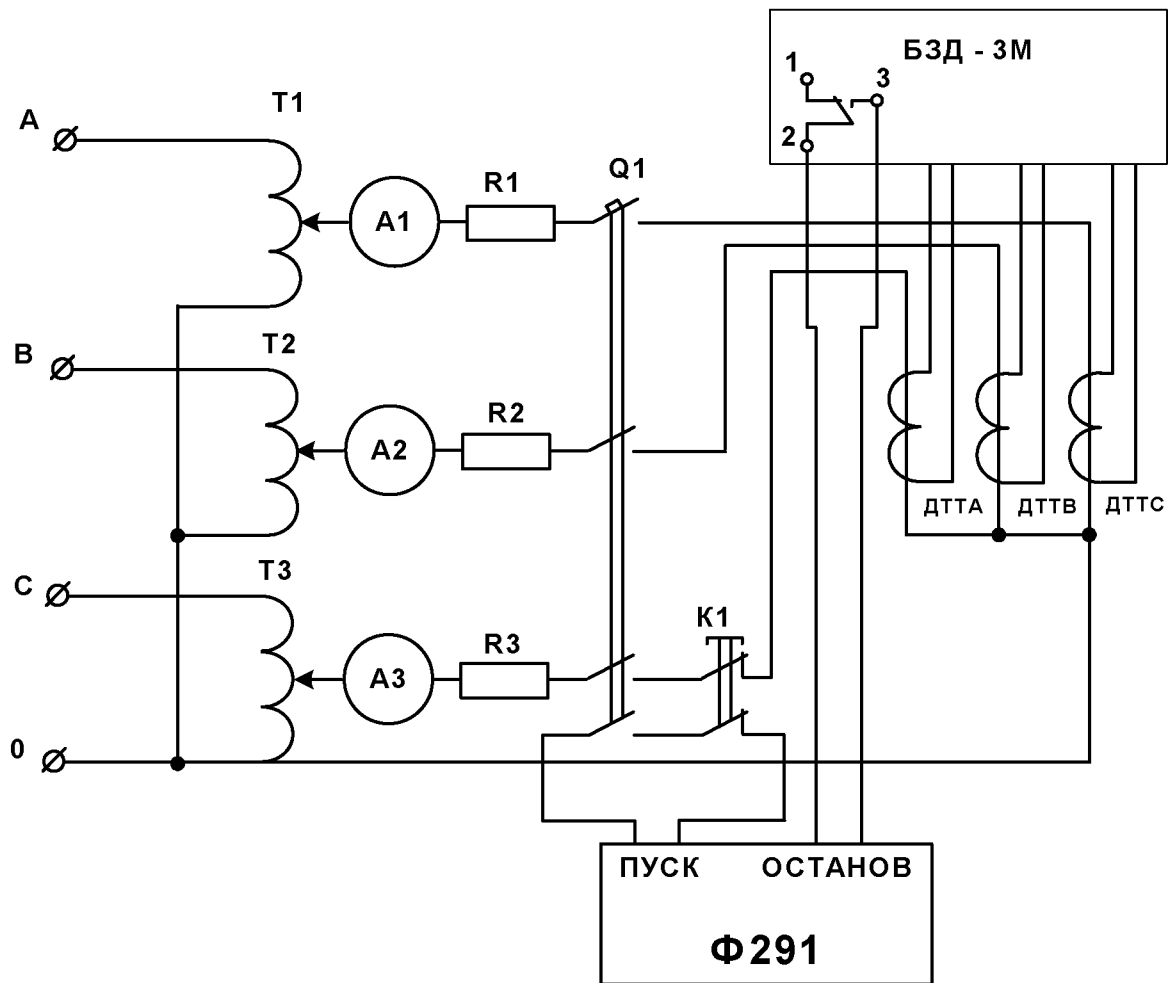


Рисунок Г2 . Схема проверки работоспособности реле РЗД-3М1 – РЗД-3М3

Инов. № подл.	Подпись и дата	Взам. инв. №	Инов. № дубл.	Подпись и дата

Изм	Лист	№ докум.	Подпись	Дата

ГЛЦИ.648231.028 РЭ

Лист